

Mosogatás Pult alatti tányérmosógép, WSC, szimpla falú, ürítőpumpa, mosószer és öblítőszeradagoló, 48kosár/óra

TERMÉK # _____

MODELL # _____

NÉV # _____

SIS # _____

AIA # _____



400220 (ELA3G)

Pult alatti tányérmosogató
gép, WASH-SAFE
CONTROL, szimpla falú,
ürítőpumpa pumpa,
mosószer és öblítőszer
adagoló, 3 fázis, 48b/h

Rövid leírás

Termék szám

Electrolux pult alatti tányérmosogató gép. Kosárméret: 500*500mm Wash Safe Control funkcióval. 400V 3 fázis 50 Hz, helyszínen 1 fázisra módosítható. Erőteljes mosópumpa, nagy kapacitású mosótank, alsó és felső forgó karok biztosítják az alapos tisztítást. Soft start - kímélő indítás, ami megakadályozza a kényes kristály poharak eltörését. Az állandó öblítővíz hőmérsékletet és víznyomást atmoszférikus bojler és nyomásfokozó pumpa garantálja. "Wash-Safe Control" funkció. A zöld fény jelzi, hogy az eszközök megfelelő hőmérsékleten voltak elmosogatva és előöblítve. Csak 3 liter friss vizet használ ciklusonként az öblítéshez. Három ciklus. Az első kettő ciklus megfelel az ETL-Fertőtlenítési szabványának. A harmadik ciklus speciális program poharak számára alacsonyabb mosogatási és öblítési hőmérséklettel. Dupla falú szigetelt ajtó. AISI304 minőségű rm acél konstrukció: ajtó, külső panelok, víz és mosótank. Elektronikus vezérlés hőmérséklet kijelzővel. Automata öntisztító ciklus. Ürítőpumpa, mosószer és öblítőszer adagoló.

Fő jellemzők

- Beépített lágyindítás a törékeny eszközök védelme érdekében.
- Forgó mosókarok, nagy teljesítményű mosópumpa, nagy kapacitású bojler.
- 4 mp (változtatható) szünet a mosogatás után és az öblítés előtt: nem csepeg piszkos víz a tiszta eszközökre az öblítő ciklus végén.
- Teljesen automatikus öntisztító ciklus, mely megakadályozza a baktériumok elszaporodását.
- Egyszerű kezelői panel digitális kijelzővel. A mosó és öblítő ciklusok ideje és hőmérséklete a helyszínen személyre szabhatóak, az öblítőszer és a vegyszer mennyisége a vevő igényeinek megfelelően pontosan beállítható.
- Egyszerű szervizelés a készülék elülső oldaláról.
- IPX 4 vízvédelmi szint.
- A hatékony öblítő rendszer csak 3 liter forró vizet fogyaszt kosaranként, ezáltal energiatakarékos.
- A digitális kijelzésnek köszönhetően a kezelő figyelemmel kísérheti a ciklus státuszát és a hőmérsékletet.
- Csúcsmínőségű elektronikus szabályzás beépített programozással, öndiagnosztikai rendszerrel a szervizeléshez. Automatikus öntisztító ciklus.
- Hőmérséklet felügyeleti rendszer garantálja a megfelelő hőfokon történő mosogatást és a garantált hőfokon történő fertőtlenítést az öblítés során.
- Állandó 84°C-os víz hőmérséklet az öblítési ciklus alatt, amely független a hálózati víznyomástól és hőmérséklettől.
- "WASH SAFE CONTROL" zöld fény jelzi, hogy az eszközök öblítése megfelelő volt.
- Nagy hatékonyságú légkamra (A osztály) a bejövő vízkörben, amelynek köszönhetően a víz nem szívárog vissza a hálózatba hirtelen nyomásesés eredményeképp.
- 1 vagy 3 fázisú elektromos csatlakozás, amely a helyszínen átalakítható.
- Atmoszférikus bojler garantálja a 84 °C öblítővizet.
- Bépített öblítőszer és vegyszer adagoló.
- 75/180/120 másodperces ciklus. Az első és a második ciklus legalább 84°C-os öblítési hőmérsékletű, a tányérok, edények, poharak, evőeszközök stb. mosogatására szolgáló öblítési ciklusok biztosítják a fertőtlenítést. A harmadik ciklus kifejezetten a poharak és kristály tárgyak számára készült, alacsonyabb, 65°C-os öblítési hőmérsékletű öblítési ciklus megakadályozza a hosszú távú károsodást.
- ETL- Sanitation - megfelel az NSF fertőtlenítési szabványoknak (7.1 bekezdés).
- Kapacitás: 48 kosár/óra.

Konstrukció

- Könnyű tisztítás a sima felületeknek köszönhetően.
- 304 rozsdamentes acél bojler védőgázaz hegesztéssel, amely ellenáll a korróziónak.
- PVC vízcső fém csatlakozókkal, amely ellenáll a magas víznyomásnak.

Jóváhagyás

- Teljesen zárt hátsó rész.
- Vízsintérzékelő: nem kapcsolódik be a fűtés, ha alacsony a vízszint.
- A mosó/öblítő karok könnyen kiszerezhetők és tisztíthatók.
- A bojler leürítésnek köszönhetően a hosszabb, használaton kívüli időszakokra a víz leüríthető, így növelve a higiénit.
- Dupla burkolatú szigetelt ajtó, alacsony hőkibocsátás.
- Nagy mosótank lekerekített sarkokkal. Szennycsapdamentes kialakítás.
- Beépített űrítő pumpa.
- Nagy méretű tankszűrők gyűjtik össze a szennyeződést, így tisztán tartva a mosogatóvizet, amit emiatt hosszabb ideig lehet használni.
- Az ajtó, a mosótank és a tartálysűrők nagy teherbírású, korrózióálló AISI 304 rozsdamentes acélból készültek.

Fenntarthatóság



- Előkészítve HACCP rendszerre és Energia kezelő egységre csatlakoztatáshoz.
- Kettős kialakítású kosártartóval rendelkezik, amely 3 típusú kosár használatát teszi lehetővé: az első szintartó a szabványos 500x500 mm-es állványok befogadására alkalmas; a második szintartó 17 "x17" (435x435 mm) vagy 17 "x14" (435x365 mm) állványok befogadására alkalmas.
- űrítőpumpa. Öblítő- és mosószer adagoló.

Szállított tartozékok

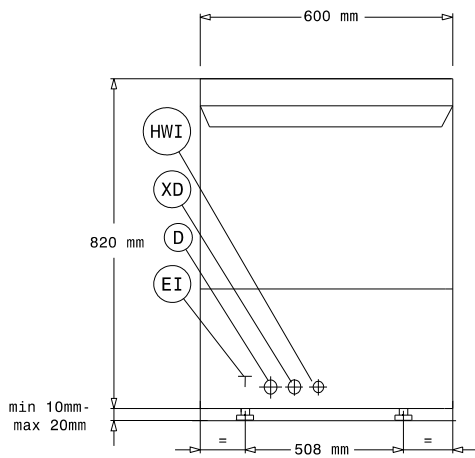
- 1 Rm. acél tankszűrő szimpla burkolatú pult alatti mosogatógéphez PNC 864222
- 1 Sárga evőeszköztartó PNC 864242
- 1 Kosár 18 db nagytányérhoz (max. átmérő: 240 mm) vagy 27 db kistányérhoz (max. átmérő 150 mm) PNC 867002

Opcionális tartozékok

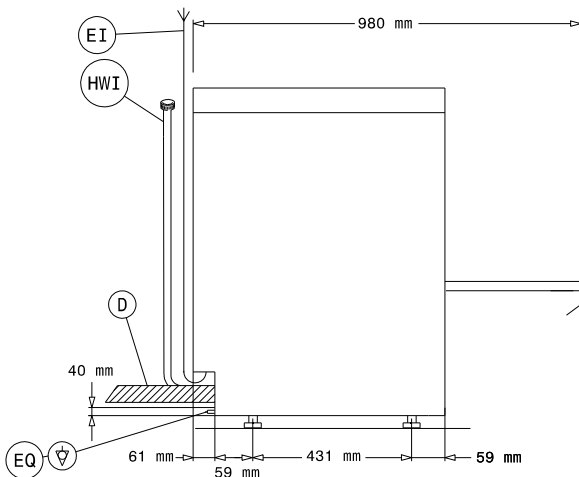
- 12 l külső manuális vízlágyító PNC 860412
- 8 l külső automata vízlágyító PNC 860413
- Állvány pult alatti mosogatógéphez PNC 860418
- Külső mosószerszint érzékelő szonda egységcsomag PNC 864004
- Külső öblítőszer érzékelő szonda egységcsomag PNC 864005
- 4 DB LÁB PULT ALATTI MOSOGATÓGÉPHEZ (MARINE) PNC 864009
- Rozsdamentes acél bevezető csőcsatlakozás PNC 864016
- Szűrő ásványi sók részleges kiszűrésére PNC 864017
- Teljes/részleges vízkeménység mérő egységcsomag PNC 864050
- Sárga evőeszköztartó PNC 864242
- Szűrő ásványi sók teljes kiszűrésére PNC 864367
- Fordított ozmózis szűrő szimpla tankos mosogatógéphez, atmoszferikus bojlerrel PNC 864388
- Nyomáscsökkentő szimpla tankos mosogatógéphez PNC 864461
- Integrált HACCP egységcsomag mosogatógéphez PNC 864479

- Fél méretű univerzális kosár PNC 864527
- Fél méretű kosár tányérokhoz PNC 864528
- Fél méretű kosár poharakhoz PNC 864529
- 4db-os sárga evőeszköztartó készlet PNC 865574
- Kosár 18 db nagytányérhoz (max. átmérő: 240 mm) vagy 27 db kistányérhoz (max. átmérő 150 mm) PNC 867002
- Kosár csészékhez (24-48 dbhoz) - kék PNC 867007
- Lezáró rács (500x500mm-es kosárhoz) PNC 867016

Előlnézet

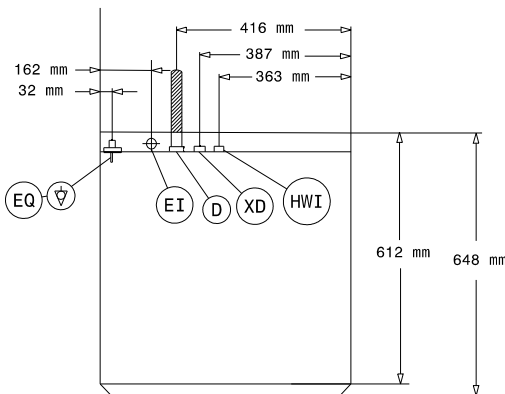


Oldalnézet



- D = Leűrités
EI = Elektromos csatlakozás
EO = Elektromos kimenet
HWI = Bejövő melegvíz
XD = Vegyszer csatlakozás
XR = Őblítőszer csatlakozás

Felűlnézet



Elektromos

Tápfeszűltés:	400220 (ELA3G)	400 V/3N ph/50 Hz
Átalakítható:		230V 1N~; 230V 3~
Alapértelmezett teljesítmény:		5.35 kW
Bojler fűtőelemei:		4,5 kW
Tank fűtőelemek:		2 kW
Mosópumpa méret:		0.736 kW

Víz:

Nyomás:	0.5-7 bar
Leűritő cső méret:	40 mm
Bejövő tápvíz nyomás:	7 - 102 psi (0.5 - 7 bar)
Mosogatási ciklus tank kapacitás (L):	33
Bojler kapacitás (L):	5,8

Technikai információ:

Kosár/óra:	48
Tányér/óra:	864
Működési ciklus idő (mp.):	75/180/120
Mosogatási hőmérséklet (MIN):	75-78°C
Kamra méretek - szélesség:	500 mm
Kamra méretek - mélység:	500 mm
Kamra méretek - magasság:	330 mm
Őblítési hőmérséklet (MIN):	87-90 °C
Külső méretek, szélesség:	600 mm
Külső méretek, mélység:	648 mm
Külső méretek, magasság:	820 mm
Csomagolási méret II (SzéxMéxMa):	740x670x1000 mm

Fenntarthatóság

Tápvíz hőmérséklet:	10-60 °C
Vízfogyasztás/ciklus (L):	3
Zajszint	<70 dBA